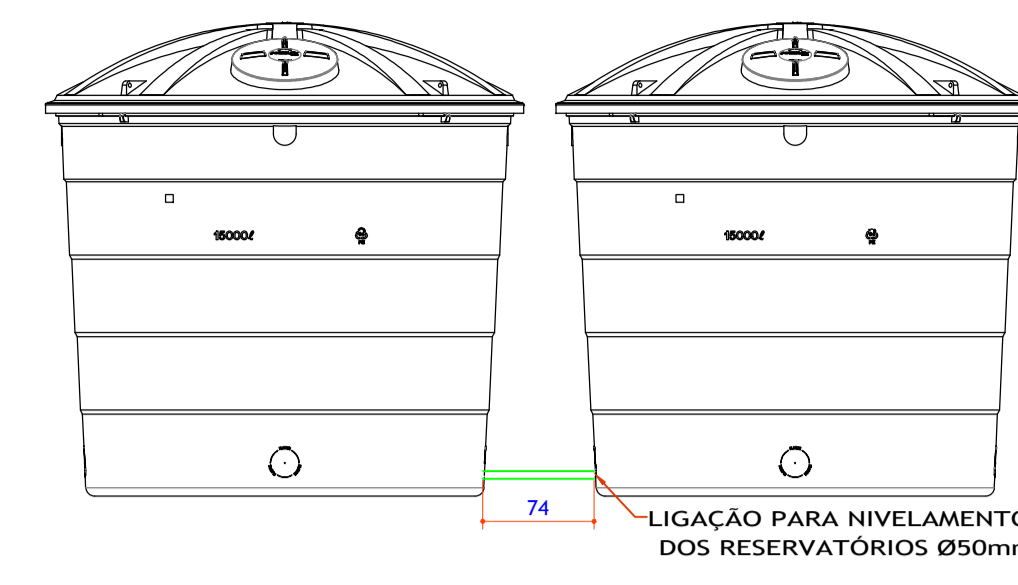
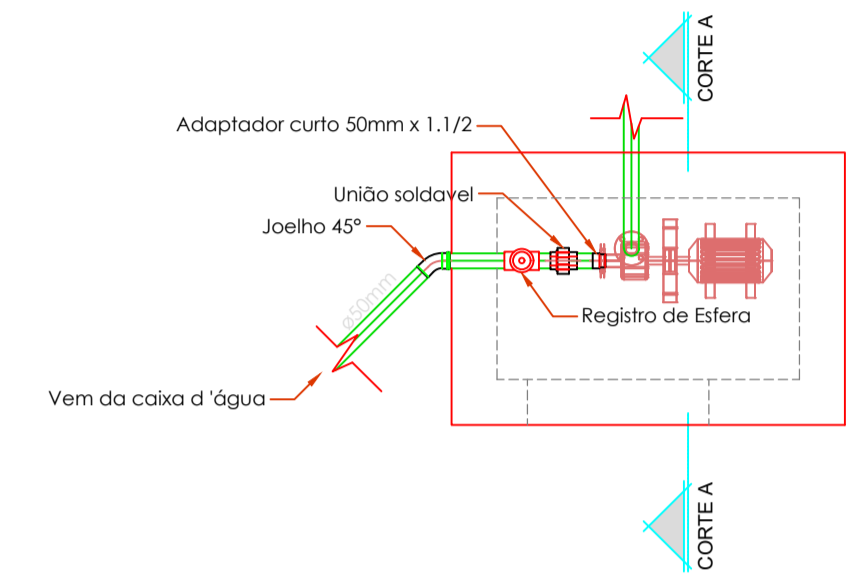
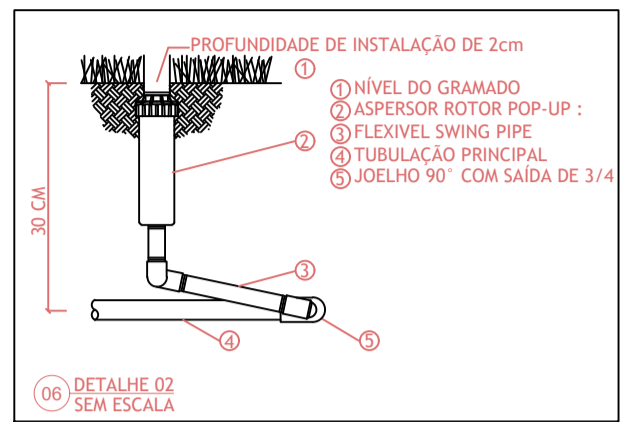
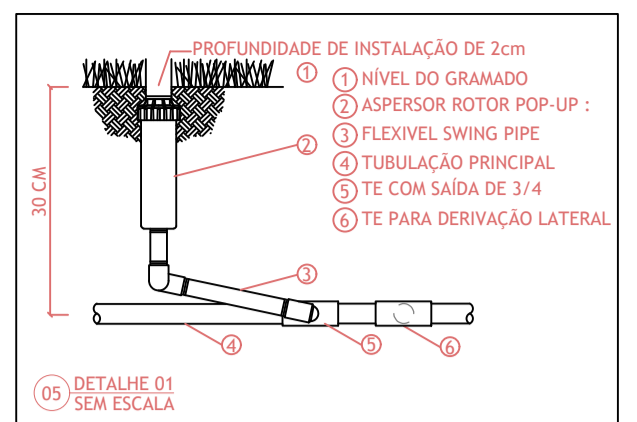


01 PLANTA TUBULAÇÃO HIDRÁULICA  
ESCALA 1/125

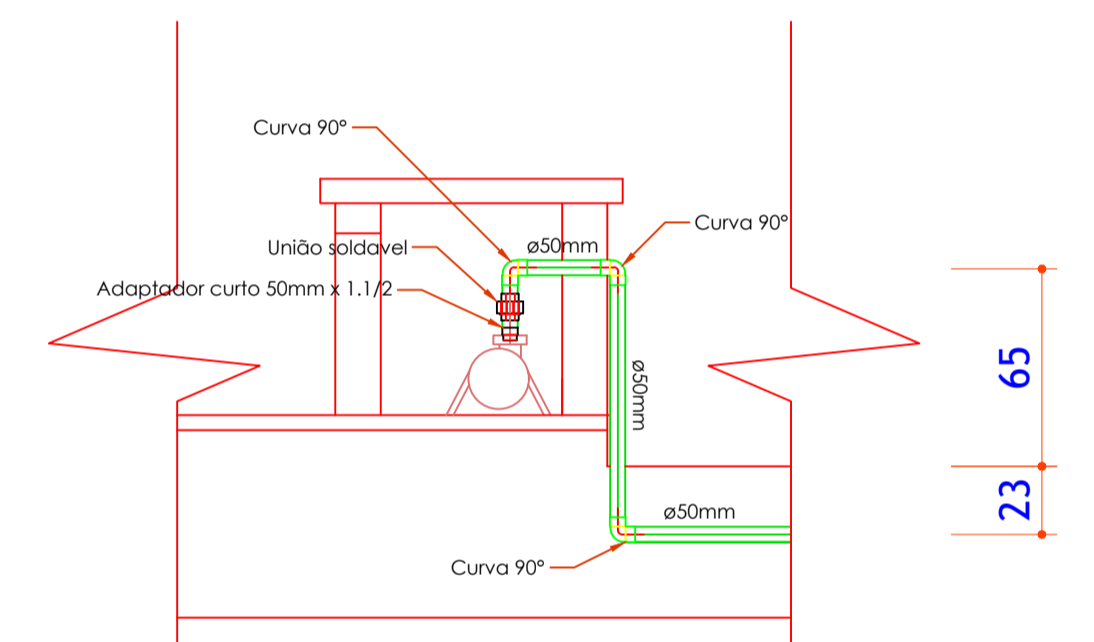
- LEGENDA PONTOS HIDRÁULICOS
- ASPERSORES QUE ROTACIONAM 360°
  - ASPERSORES QUE ROTACIONAM 180°
  - TUBOS Ø50mm
  - TUBOS Ø32mm
  - TUBOS Ø25mm



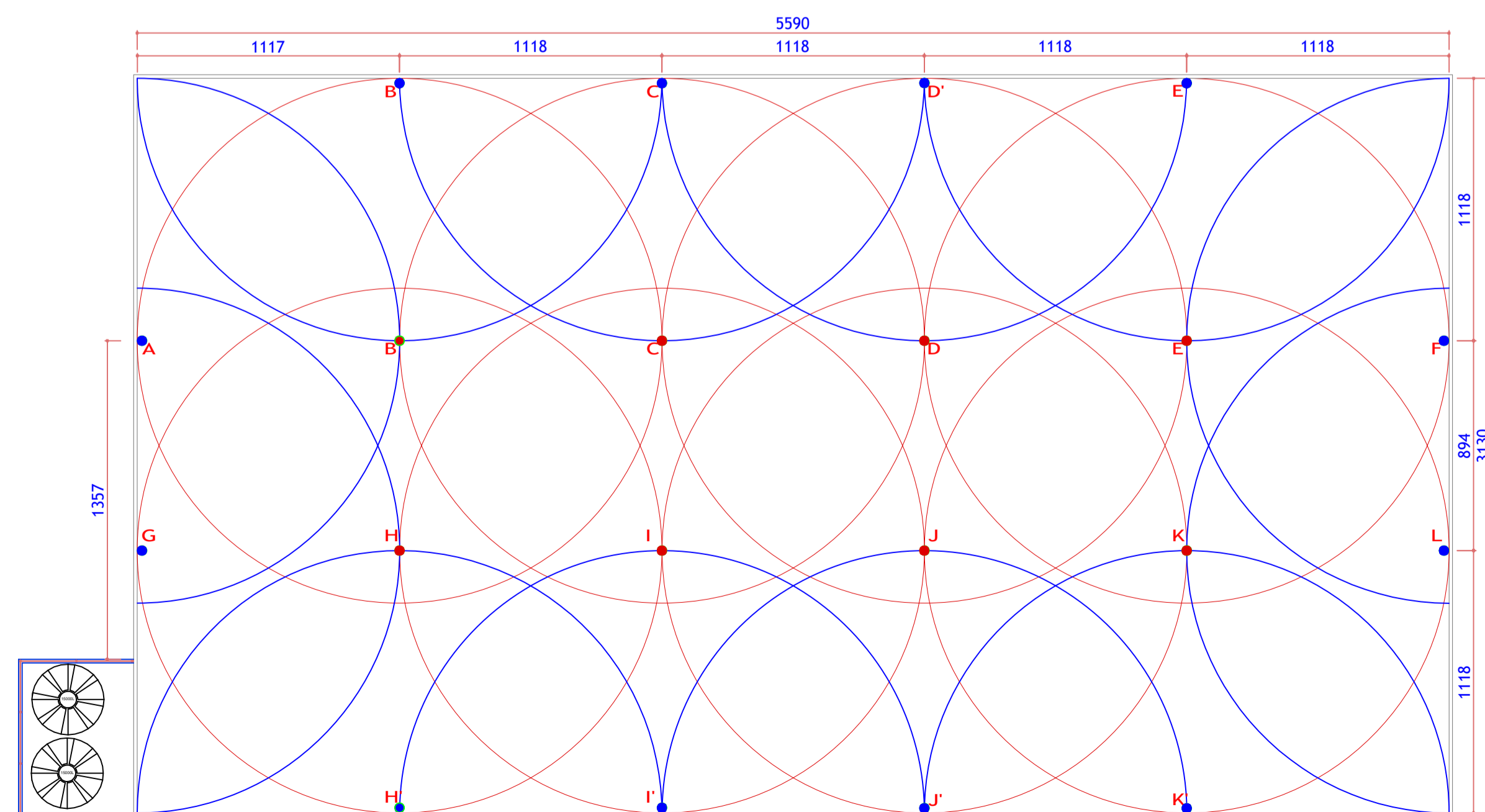
07 DETALHE CONEXÃO DAS CAIXAS  
ESCALA 1/50



03 DETALHE 03  
ESCALA 1/25



04 CORTE A-A  
ESCALA 1/25



02 PLANTA LAYOUT DOS ASPERSORES  
ESCALA 1/200

LISTA DE PEÇAS		
PEÇAS	QUANTIDADE	
Aspersor Rain Bird 5004-PC-SAM	20	Unid.
Flexível Swing Pipe Rain Bird 3/4 - 30cm	20	Unid.
Adaptador curto com bolsa 50mm x 1.1/2	2	Unid.
Joelho 90° DN 25 - 3/4	10	Unid.
Joelho 45° DN 50mm	1	Unid.
Te soldável DN 32 x 25mm	4	Unid.
Te soldável DN 50 x 25mm	4	Unid.
Te soldável DN 50 x 3/4	6	Unid.
Te soldável DN 32 x 3/4	4	Unid.
Redução DN 32 x 25mm	2	Unid.
Redução de DN 50 x 32mm	2	Unid.
Curva de 90° DN 50mm	4	Unid.
Te DN 50mm soldável	1	Unid.
Adaptador Flange 50mm	3	Unid.
Registro de esfera soldável 50mm	1	Unid.
Tubo PVC 25mm Linha Fixa PN80 ou similar	111,80	m
Tubo PVC 32mm Linha Fixa PN80 ou similar	44,72	m
Tubo PVC 50mm Linha Fixa PN80 ou similar	63,20	m
Motobomba centrífuga multistágios Schneider 3cv modelo ME-ALBRA 2230	1	Unid.
Filtro para coleta de água pluvial	1	Unid.
Caixa d'água 15000L	1	Unid.
União soldável	2	Unid.

PROJETO HIDRÁULICO

ESTATÍSTICA

Área do Terreno:	7900.00m²
Área do Campo:	1775.92m²
Área Reservatórios:	32.83m²
Área Recreativa Infantil:	77.70m²

Endereço: Rua Manaus, Bairro União/ LT-1-A-1-B E LT- 1-A-1-C / QD-112  
Céu Azul-PR

REVITALIZAÇÃO DA PRACA DO BAIRRO UNIÃO- CAMPO E PARQUINHO	PRANCHA: <b>4/5</b>	PAPEL: <b>A1</b>
---	------------------------	---------------------

Proprietário: MUNICÍPIO DE CÉU AZUL CNPJ 76.206.473/0001-01	Desenho: Eng. Civil Jorge T. Inamaru	Responsável Técnico-Execução: JOÃO YASUJI SAKAI CREA 21735/D-PR
---	---	---

CONTEÚDO: Representação gráfica e detalhes	DATA: OUTUBRO DE 2022	ESCALA: Indicada
--	--------------------------	---------------------

"A aprovação do presente projeto pela prefeitura não reconhece a propriedade do imóvel"